

## Tomada DIN Gases Medicinais



- A Unidade terminal permite o fornecimento de gases medicinais e vácuo através de conectores DIN seletivos.
- Incorpora um tudo de cobre de 10 mm soldado à base da tomada.
- Conceção simples e com uma rápida e fácil instalação, tanto na montagem em parede como em qualquer dispositivo médico.
- Dupla posição do conector seletivo, repouso e funcionamento, o que evita ter que retirá-lo se não se utilizar.
- Montagem em parede, tanto de forma encastrada como em superfície, através de uma caixa de plástico comum para todos os gases.
- Inclui uma moldura embelezadora para montagem encastrada ocultando as possíveis irregularidades da parede.
- Conceção exclusiva que cumpre com a norma ISO 13260-2, com certificado CE como Dispositivo Médico Classe IIB.

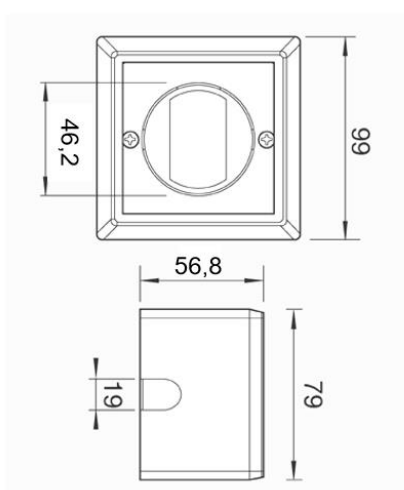
## Composição e Funcionamento

A tomada DIN CM de gases medicinais é composta pelo taco soldado a uma secção do tudo de cobre tapado de 10 mm de secção e 150 mm de comprimento, o qual se conecta à rede de fornecimento existente. Ao taco fixa-se a válvula da tomada seletiva, ao qual permite a passagem de fluido graças à inserção do conector seletivo, assim como de fecho da desconexão do mesmo. A válvula da tomada seletiva está identificada com o símbolo e cor identificativo do gás medicinal.

Adicionalmente, e em caso da montagem em parede, a tomada DIN fixa-se na parede graças a uma caixa de montagem superficial e encastrada, na qual inclui uma tampa frontal e uma moldura de 100x100 mm caso seja embutida na parede para ocultar irregularidades da mesma.



## Dimensões



## Códigos

### Códigos

186162	Caixa de parede e tomada DIN CM Oxigénio	186168	Tomada DIN CM Oxigénio
186163	Caixa de parede e tomada DIN CM Protóxido	186169	Tomada DIN CM Protóxido
186164	Caixa de parede e tomada DIN CM Ar	186170	Tomada DIN CM Ar
186165	Caixa de parede e tomada DIN CM Vácuo	186171	Tomada DIN CM Vácuo
186166	Caixa de parede e tomada DIN CM CO2	186172	Tomada DIN CM CO2
186167	Caixa de parede e tomada DIN CM Azoto	186173	Tomada DIN CM Azoto

[www.gasin.com](http://www.gasin.com)  
tell me more



**Gasin II – Gases Industriais Unipessoal, Lda**

Rua do Progresso, 53 Perafita

4451-801 Leça da Palmeira

NIF. 510 183 751

Tlf. 229 998 353

[info@gasin.com](mailto:info@gasin.com)

[www.gasinmedica.com](http://www.gasinmedica.com)