

Coluna de Meios **SERVICE HEAD M6**



Conceção Ergonómica e Elegante

O Service Head M6 da Gasin é um sistema ergonómico e elegante para a localização dos elementos elétricos, de comunicações, vídeo, áudio e gases medicinais para salas cirurgia, Unidades de Máxima dependência, etc.

Sistema totalmente modular, que pode ser incorporado em braços de cirurgia tipo Multimovement 90, Medilift e Mediboom.

Ângulo de rotação de 340°.

Modelos e Acessórios

Constituído por até 6 módulos de eletricidade, gases e/ou dados, de forma que cada módulo pode dispor de diferentes dotações.

Disposição ergonómica e ideal para tomadas de gases, elétricas e bandejas, posicionando-se na parte traseira e/ou frontal. Variedade de acessórios para incorporar, tais como bandejas, gavetas, manómetros, tomadas elétricas e de gases, suporte para monitores TFT e teclados,..., o que permite uma configuração Flexível de acordo com o usuário.

Qualidade, Segurança e Higiene

Capacidade de carga de até 220 kg capaz de suportar, entre outros elementos, carros de anestesia.

Certificado CE, ON 0297, em conformidade com a diretiva 93/42/CEE classe Iib.

SERVICE HEAD M6

Constituído por até 6 módulos de eletricidade. Gases e/ou dados, de forma que cada módulo pode dispor de diferentes dotações.

(A) Base: elemento de suporte, configurável em módulos de 200mm.

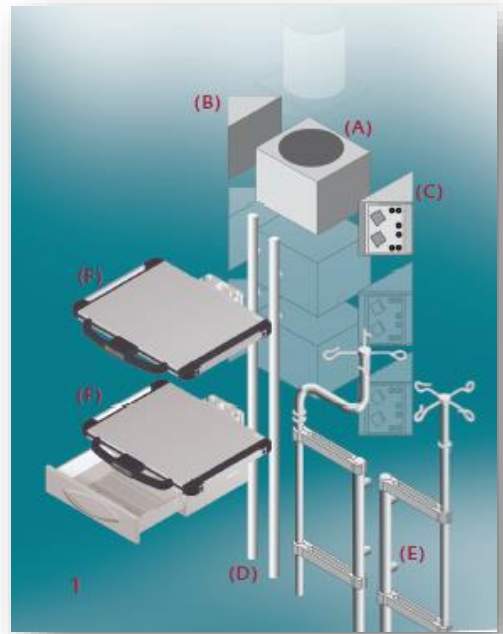
(B) Módulo Gás (G_Module): Até 4 tomadas de gases.

(C) Módulo Elétrico / Dados (E-Module / D-Module): até 6 tomadas elétricas e uma grande variedade de tomadas de dados, áudio, vídeo, etc...

(D) Rack multifunções (MFR Multifunction Rack): para montagem de bandejas, suportes para TFT, módulos de infusão, etc, com diferentes comprimentos.

(E) Módulos de infusão

(F) Bandejas / Gavetas: As bandejas, de diferentes tamanhos, possuem fios de proteção e espaço para armazenar cabos, podem incorporar rails, botão de travagem pneumático e movimento ascendente/descendente; as gavetas montam-se sob a bandeja.



Bandejas

- Posicionamento na parte frontal ou traseira;
- Fácil e rápida instalação;
- Desmontável e ajustável em altura;
- Construção sólida com perfil de alumínio extrudido;
- Capacidade de carga máxima de 80kg;
- Um generoso espaço livre entre a plataforma e a base para uma fácil conexão de dispositivos electro-médicos;
- Asas operativas dispostas ergonomicamente e botões pneumáticos para uma maior comodidade de funcionamento dos sistemas de suspensão;
- Proteções de perímetro;
- Opções de montar gavetas simples ou duplas de baixo da bandeja.

A máxima capacidade de fornecimento, flexibilidade e ergonomia em Cuidados Intensivos e Salas Cirúrgicas.

Posicionamento flexível e ótimo das tomadas de gás (Modulo G) e eletricidade (Modulo E) de tal modo que pode-se planificar, visualizar e operar de acordo com as necessidades:

- Na frente ou atrás;
- Acima ou Abaixo;
- Direita ou esquerda.

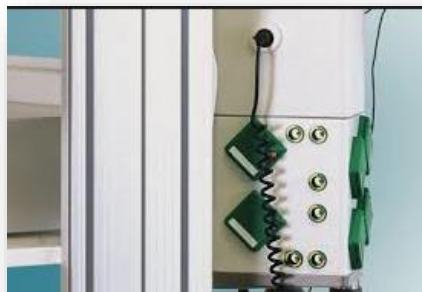


SERVICE HEAD M6

Cabos e Acessórios montados sobre o M6

Passagem de cabos com Guia entre MFR ou conectado à MFR

- Comprimentos: 300, 500 e 700 mm;
- Para ocultar comprimentos de cabo desnecessários.



Suporte Ecrã Plano ARTIST

- Posicionamento flexível de ecrãs planos;
- Montagem em MFR ou em cima de MFR;
- Montagem em perfil DIN;
- Interface VESA para facilitar a conexão.



Acessórios infusão

- Barra de Infusão dobrada ou reta com até quatro ganchos porta bolsas com montagem na parte superior de MFR;
- Suporte de infusão com quatro ganchos de garrafas;
- Barra a rail de Infusão;
- Extensão da infusão com braços de extensão.



Elevador de Mesas de Anestesia M6 Lifter

- Service Head com base XL e função de elevação motorizada;
- Para elevar máquinas anestésicas dos fabricantes líderes de mercado mundial.

SERVICE HEAD M6

Iluminação SorroundLED

As luzes LED reguláveis servem como fonte de luz indireta na sala e como auxílio de orientação para o pessoal médico da UCI. SURROUNDLED F vem integrado na parte inferior do Service head e assegura uma iluminação confortável.



Sistema Som MediSound

O sistema MEDISOUND é o primeiro sistema de áudio.

Aprovado para aplicações médicas em salas cirúrgicas e UCIs.

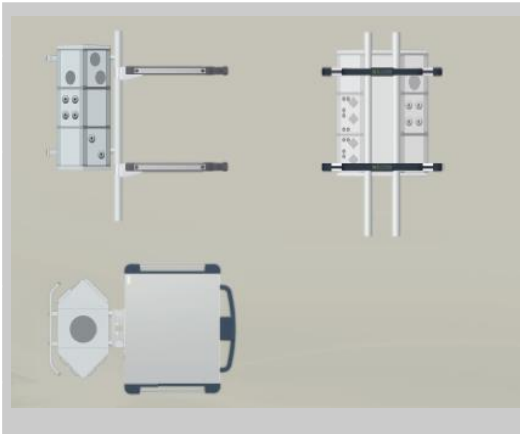
Um iPod (com conexão de 30 pólos) ou um reprodutor de MP3 podem conectar-se facilmente ao ponto de carga e controlo através de um comando à distancia por infravermelhos.

O módulo Service Head pode levar quatro altavozes ou como opção, um altavoz esférico externo que produz um som premium envolvente. O sistema MEDISOUND ajuda a melhorar o ambiente de trabalho da sala de cirurgia criando um ambiente agradável ao pessoal.



Dados Técnicos

Produto	Service Head M6
Capacidade Carga MFR	Max. 168 kg
Capacidade Carga por bandeja	Max. 80 kg (max. inclinação da 1ª bandeja com 80kg de carga centrada)
Cor	RAL 9002 e RAL9010 (revestimento em pó)
Conformidade	RAL 9006 (revestimento em pó)



www.gasin.com
tell me more



Gasin II – Gases Industriais Unipessoal, Lda

Rua do Progresso, 53 Perafita

4451-801 Leça da Palmeira

NIF. 510 183 751

Tlf. 229 998 353

info@gasin.com

www.gasinmedica.com