

# Sistemas de Controlo e Alarmes Gases Medicinais



## Variedade e ergonomia

Monitorização em tempo real do estado de fornecimento de gases medicinais através da sinalização ótica e acústica.

Aplicável no controlo de pressões das zonas e/ou das fontes de fornecimento das centrais de gases medicinais e dos depósitos criogénicos.

Variedade de modelos e opções adaptáveis a qualquer necessidade:

- Unidade de controlo e alarmes
- Painel de controlo e alarmes
- Repetidores de alarmes
- Sistema de controlo e alarmes centralizado REAL 2.1

## Conceção e inovação com variedade de acessórios de última tecnologia

Ecrã de controlo e monitorização a cores de 4,3" de última geração com tecnologia TFT e de baixo consumo.

Interface de fácil e rápida leitura, com uma configuração simples e segura através de uma chave de acesso.

Possibilidade de incorporar no interior transmissores de pressão.

Controlo e gestão de até 8 entradas analógicas e/ou digitais, com possibilidade de controlo externo através de 8 saídas digitais livres de tensão.

Possibilidade de alimentar o quadro desde a rede segura do Hospital a 115/ 230Vac/ 10Va/ 50Hz.

## Qualidade e fiabilidade garantidas

Uso de materiais resistentes e duradouros de grande qualidade, com um acabamento suave e permanente perante agentes de limpeza corrosivos.

Equipamentos projetados de acordo com a norma UNE-EN ISO 7396-1 "Sistemas de distribuição de gases medicinais" e com certificado de Segurança Eléctrica e Compatibilidade Eletromagnética de acordo com a norma UNE-EN 60601 "Equipamentos Electro médicos".

Em conformidade com a diretiva Europeia 93/42/CEE e certificados como Dispositivos Médicos Classe IIb.



# Arquitetura do Sistema



## Painel controlo e alarmes

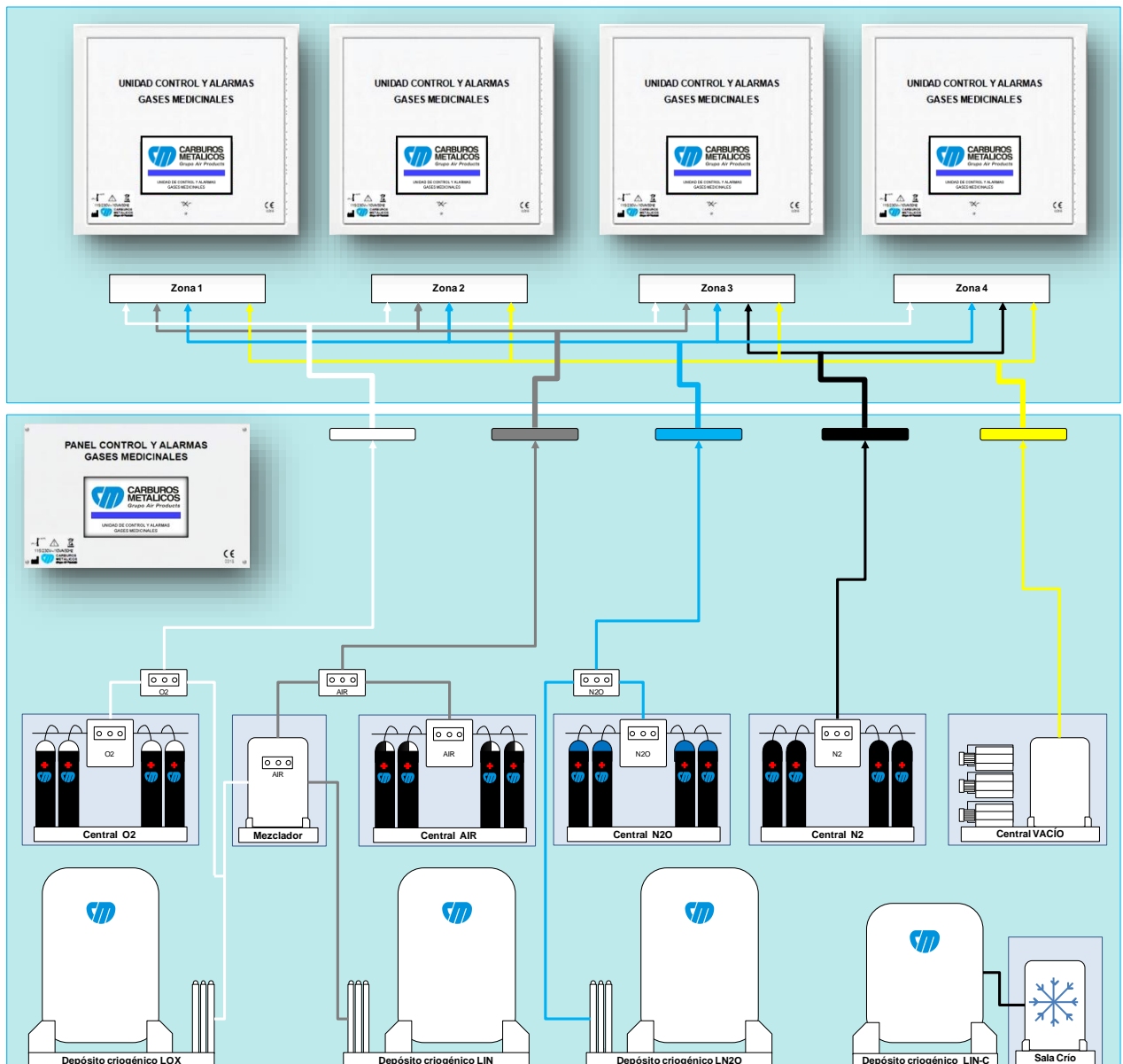
(Uso normal para o controlo de centrais de gases (\*), sem opção de montagem de transmissores de pressão no seu interior)

(\*) ver mais opções de uso nas especificações do equipamento.



## Unidade de controlo e alarmes

(Uso para o controlo de zona graças à opção de montagem de transmissores de pressão no seu interior)



# Unidade de Controlo e Alarmes

A Unidade de Controlo e Alarmes é um equipamento compacto que pode incluir no seu interior transmissores de pressão analógicos, pressostatos ou vacuostatos, pelo que está projetado principalmente para a sinalização das pressões das zonas que controla, embora também permite o controlo das centrais de gases medicinais procedentes de sinais externos, pelo que o mesmo equipamento realiza a função de quadro de alarmes de zona e/ou de centrais de gases.

Certificado como dispositivo médico Classe IIb de acordo com a Diretiva 93/42/CEE.

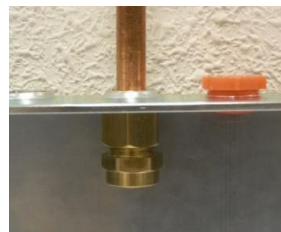
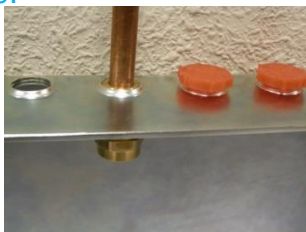


A Unidade de controlo e alarmes compõem-se pelos seguintes elementos, dos quais se fornecem de forma separada segundos os códigos correspondentes:

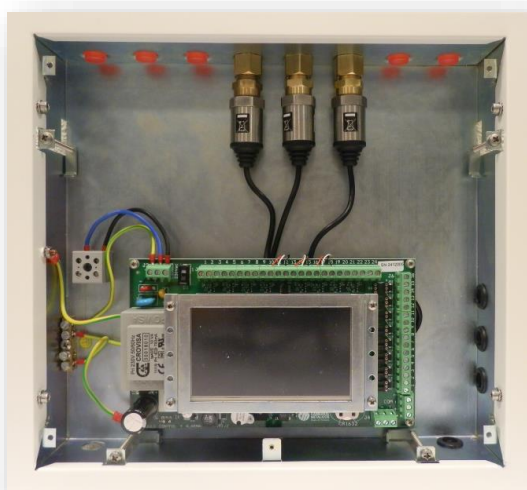
- **Base do quadro (Código 409478):** Caixa embutida na parede que permite o alojamento dos conetores bicones e dos transmissores de pressão (ambos não incluídos).
- **Moldura e tampa com módulo de controlo e alarmes (Código 409479):** Inclui o módulo eletrónico com ecrã tátil de 4,3" a cores montado sobre a base do quadro, da moldura e tampa que o protegem, permitindo unicamente o acesso ao ecrã tátil.
- **UPS dedicada para o módulo de controlo e alarmes (Código 6007361):** Inclui tecnologia de dupla conversão on-line com onda sinusoidal, para filtrar por completo todas as interferências desde ou até á fonte principal de alimentação e garantir a máxima proteção a utilidade. Modo de conversão compacto 'rack/torre'. Conexões IEC de entrada e saída 1100 VA, 900W. Interface de contactos secos e autonomia de 70min.

# Características Unidade de Controlo e Alarmes

No interior da Unidade de Controlo e Alarmes podem ser montados até 8 transmissores de pressão, de forma que fiquem agrupados, além de facilitar a sua montagem graças a conetores bicones, estando sempre acessíveis para a sua substituição ou ajuste caso necessário.



**Conetor bico (Código 404304):** Entrada de gases para conexão a tubo de Cu de  $\varnothing 10$  mm e a transmissor com rosca  $\frac{1}{4}$ " BSP-M.



## Características Unidade Controlo e Alarmes

<b>Dimensões</b>	<ul style="list-style-type: none"><li>Total: 305 (altura) x 330 (largura) x 60 (profundidade) mm.</li><li>Base do quadro (embutir): 300 (altura) x 275 (largura) x 56 (profundidade) mm.</li></ul>
<b>Peso</b>	<ul style="list-style-type: none"><li>2,6 Kg.</li></ul>
<b>Cor</b>	<ul style="list-style-type: none"><li>Branco RAL 9010 com pintura epóxi em líquido microtexturado.</li></ul>
<b>Intensidade acústica</b>	<ul style="list-style-type: none"><li>75 dB</li></ul>
<b>Material</b>	<ul style="list-style-type: none"><li>Base do quadro (embutir): chapa metálica de 1,2 mm de espessura.</li><li>Moldura e tampa: chapa metálica de 0,8 mm de espessura em cor.</li></ul>
<b>Alimentação elétrica</b>	<ul style="list-style-type: none"><li>115 o 230 Vac – 0,5 A, com saída de 24 Vcc para alimentação de transmissores.</li></ul>
<b>Sinais de entrada</b>	<ul style="list-style-type: none"><li>Analógicas (4 – 20 mA ou 1 – 5 Vcc) e Digitais (livres de tensão), através transmissores e pressostatos não incluídos (pedir separadamente).</li></ul>
<b>Sinais de saída</b>	<ul style="list-style-type: none"><li>Digitais (livres de tensão) através de relés não incluídos (pedir separadamente) com possibilidade de selecionar o contacto de saída (NC ou NA), permitindo um sinal de saída para cada um dos sinais de entrada ou um único sinal de saída para o alarme geral.</li></ul>
<b>Conexão de transmissores</b>	<ul style="list-style-type: none"><li>Através de conetores bicones não incluídos (pedir separadamente) de M16 para conexão ao tubo de Cu de <math>\varnothing 10</math> mm e transmissores com rosca <math>\frac{1}{4}</math>" BSP-M.</li></ul>
<b>Monitorização</b>	<ul style="list-style-type: none"><li>Ecrã de 4,3" com sensor táctil, a cores de alta resolução e com alimentação de 3,3 Vcc e potência de 1 W.</li></ul>
<b>Montagem</b>	<ul style="list-style-type: none"><li>Embutido na parede da obra ou pladur.</li></ul>

# Painel de Controlo e Alarmes

Além da Unidade de Controlo e Alarmes, o Painel de Controlo e Alarmes não inclui a opção de montagem de transmissores dentro do equipamento, pelo que está mais focado no controlo das centrais de gases procedente de sinais externos, ou como repetidor de alarmes de sinais procedentes de saídas livres de tensão.

Dado o seu tamanho e peso reduzido, permite a montagem na superfície da parede, ou embutido nos equipamentos tais como painéis técnicos ou quadros de corte de zona.

Certificado como dispositivo médico Classe IIb de acordo com a Diretiva 93/42/CEE.



O **Painel controlo e alarmes (Código 413089)** inclui o módulo eletrónico com ecrã táctil de 4,3" a cores.

Este código fornece-se na caixa ou suporte, já que depende da localização de onde se vai montar e da aplicação que possui, embora se possa pedir separadamente de forma opcional uma base de suporte para montagem superficial.

Aplicações e opções de montagem:

- O Quadro de alarmes de centrais de gases medicinais, como normalmente a montagem é em parede, torna-se necessário a base de suporte traseira (pedir separadamente).
- Como o Quadro de alarmes de zona é montado sobre um quadro de corte, pelo que pode-se embutir no seu interior sem a necessidade de base de suporte traseira, dispondo de um equipamento compacto que integra a parte de corte com a de controlo de alarmes de zona, formando o Quadro de Corte e Alarmes de zona.
- Como repetidor de alarmes de gases medicinais montado em painel.

# Características Painel de Controlo e Alarmes

Graças à versatilidade e funcionalidade do Painel de Controlo e Alarmes, permite a sua montagem nivelada num painel técnico ou num dispositivo médico, de forma que fique embutido com o mesmo, ou contrariamente, montado em parede, sendo necessário utilizar a **Base de suporte traseira (Código 413088)** que se trata de uma envolvente que permite a sujeição do Painel de controlo e alarmes para a sua fixação.



## Características da Base de suporte traseira:

Dimensões: 153 x 238 x 48 mm.

Peso: 1,5 Kg.

Material: Chapa metálica de 1 mm de espessura.

Cor: Branco RAL 9010 com pintura epóxi em líquido microtexturado.

## Características do Painel de Controlo e Alarmes

<b>Dimensões</b>	• 154 (altura) x 239 (largura) x 48 (profundidade) mm.
<b>Peso</b>	• 2 Kg.
<b>Cor</b>	• Branco RAL 9010 com pintura epóxi em líquido microtexturado
<b>Intensidade acústica</b>	• 75 dB
<b>Material</b>	• Chapa metálica de 1 mm de espessura com cor.
<b>Alimentação eléctrica</b>	• 115 ou 230 Vac – 0,5 A, com saída de 24 Vcc para alimentação de transmissores.
<b>Sinais de entrada</b>	• Analógicas (4 – 20 mA ou 1 – 5 Vcc) e Digitais (livres de tensão).
<b>Sinais de saída</b>	• Digitais (livres de tensão) através de relés não incluídos (pedir separadamente) com a possibilidade de seleccionar o contacto de saída (NC ou NA), permitindo um sinal de saída por cada um dos sinais de entrada ou de um único sinal de saída para o alarme geral.
<b>Monitorização</b>	• Ecrã de 4,3" com sensor táctil, com cor de alta resolução e com alimentação de 3,3 Vcc e potência de 1 W.

# Opções de Centralização de Alarmes

## REAL 2.1

A **Aplicação REAL 2.1 (Código 413091)** trata-se de uma ferramenta de software de grande utilidade e fácil uso para a receção centralizada de alarmes e gestão de históricos procedentes das unidades de controlo e alarmes localizadas nas diferentes zonas dentro do hospital, permitindo uma monitorização em tempo real do estado dos sinais controlados graças a uma interface intuitiva e com design atrativo, utilizando o protocolo de comunicação RS-485, o que permite distâncias longas de conexão em torno a 1000 metros assim como uma elevada velocidade de transmissão de dados.



## Repetidor de alarmes geral

O **Repetidor de alarmes (Código 419658)** trata-se de um sinalizador ótico e acústico de uso geral com um contacto de alarmes livre de tensão e que permite um controlo à distância para o pessoal de segurança ou manutenção, possibilitando a inibição acústica de 15 minutos no caso de persistência do alarme.

É um equipamento leve e compacto de reduzido tamanho que permite a montagem superficial na parede de obra ou pladur de uma forma rápida e simples. Inclui-se com um kit de etiquetas dos gases medicinais.



### Características:

Dimensões: 127 x 75 x 30 mm.

Alimentação elétrica: 24 Vcc

Material caixa: ABS

Cor: Cinzento claro similar a RAL 7035

Grau de proteção IP 65



# Acessórios

## Transmissores de Pressão

Variedade de **Transmissores de pressão**, analógicos e digitais, de tamanho reduzido e desengordurados (serviço com Oxigénio), permitindo o controlo das pressões de gases comprimidos e vácuo das instalações de gases medicinais, onde graças à sua precisão e variedade de limites, obtém-se uma leitura instantânea e totalmente fíavel.



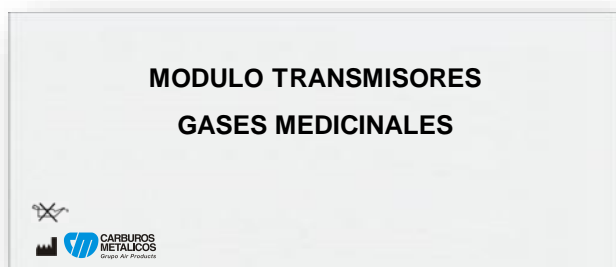
Características	Transmissores	Pressostatos
Dimensões	55 x ø21 mm	59 x 20 mm
Rosca de conexão	¼" G	¼" G
Alimentação eléctrica	24 Vcc	24 Vcc
Sinal de saída	4-20 mA	Livre tensão

Código	Descrição
193679	Transmissor analógico ¼"G, 4-20 mA, 0 a 10 bar
193680	Transmissor analógico ¼"G, 4-20 mA, 0 a 16 bar
419821	Transmissor analógico ¼"G, 4-20 mA, 0 a 250 bar
193678	Transmissor analógico ¼"G, 4-20 mA, -1 a 0 bar
193681	Pressostato 1 contacto NC, ¼"G, 0 a 10 bar
193682	Pressostato 1 contacto NA, ¼"G, 0 a 10 bar
409602	Vacuostato 1 contacto NA, ¼"G, -200 a -900 mbar

Os transmissores analógicos incorporam um cabo de 400 mm de comprimento.

## Módulo de transmissores

O **Módulo de transmissores (Código 413090)** é um suporte metálico que se fixa à parede para integrar no seu interior até 8 transmissores de pressão, de forma que permita centralizar e integrar num único ponto todos os sinais procedentes das centrais de gases medicinais. Os transmissores e conetores bicones não estão incluídos, pelo que devem ser solicitados separadamente.



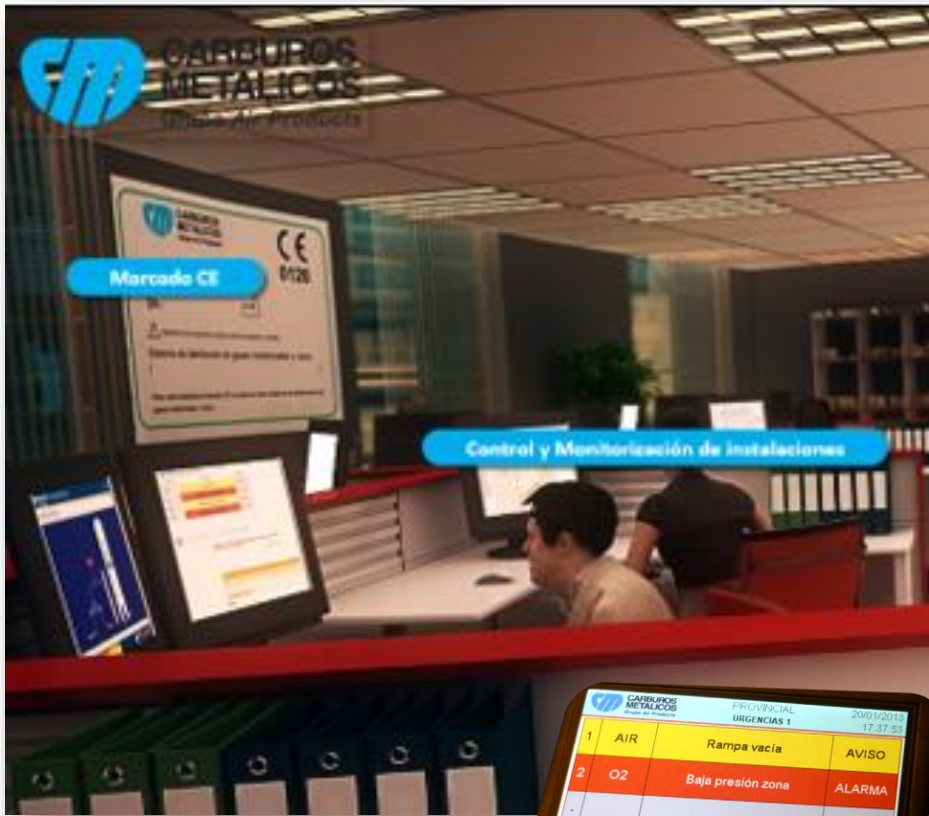
### Características:

Dimensões: 143 x 300 x 38 mm.

Peso: 750 g.

Material: Chapa metálica de 1 mm de espessura.

Cor: Branco RAL 9010 com pintura epóxi em líquido microtexturado.



GASBUROS METALICOS		PROVISORIAL	
URGENCIAS 1		20/01/2011	
		17:37:53	
1	AIR	Rampa vacia	AVISO
2	O2	Baja presión zona	ALARMA
-			
ALARMA		AVISO	

[www.gasin.com](http://www.gasin.com)  
tell me more



**Gasin II – Gases Industriais Unipessoal, Lda**  
Rua do Progresso, 53 Perafita  
4451-801 Leça da Palmeira  
NIF. 510 183 751  
Tlf. 229 998 353  
[info@gasin.com](mailto:info@gasin.com)  
[www.gasinmedica.com](http://www.gasinmedica.com)